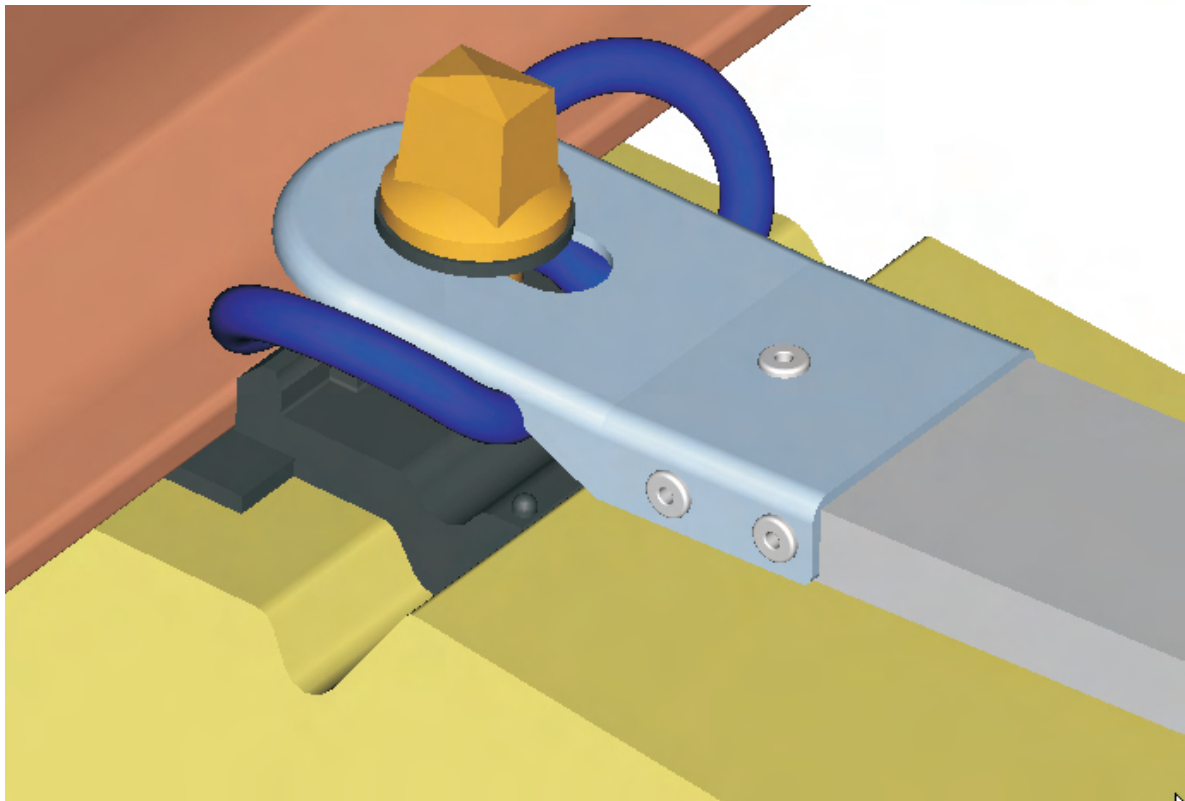
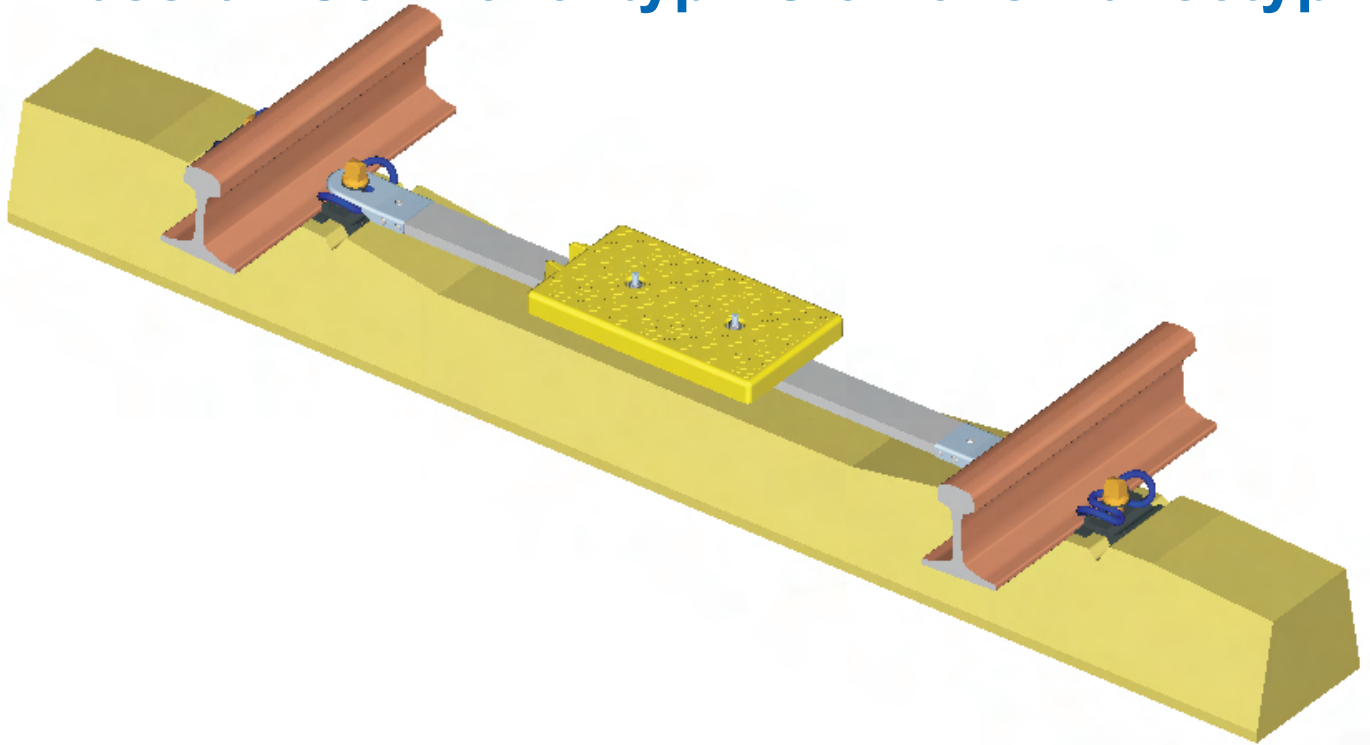


Vortok Balise Halterungssystem

KEIN BOHREN IN DER SCHWELLE

'Vossloh Schwellentyp - Siemens Balisetyp'




VORTOK
INTERNATIONAL
© DELACHAUX GROUP



BS EN ISO 9001 Certificate Number: 6901



Link-up
Certificate Number: 15513

Representative Agent Vortok: Heinz E. Schwarzkopf
Tel. +49-(0)2203-893147 - Fax: +49-(0)2203-893148
mobile: +49-(0)173-5188880 - E-Mail: heinz@vortok.co.uk

Innovation House - 3 Western Wood Way
Langage Science Park - Plymouth PL7 5BG
Devon - UK

Tel +44 (0)1752 349200
Fax +44 (0)1752 338855

e-mail sales@vortok.co.uk
website www.vortok.co.uk

© 2006 Vortok International Issue number 2006.09

German 